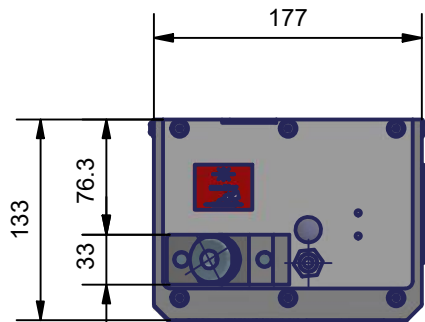
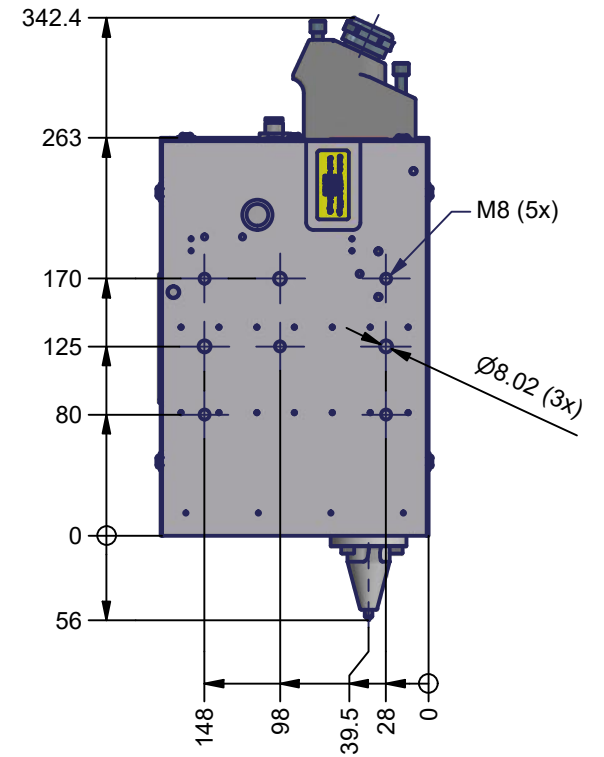
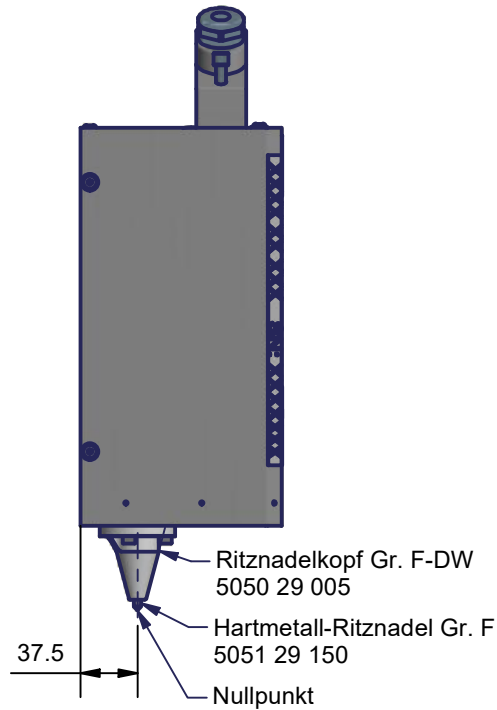
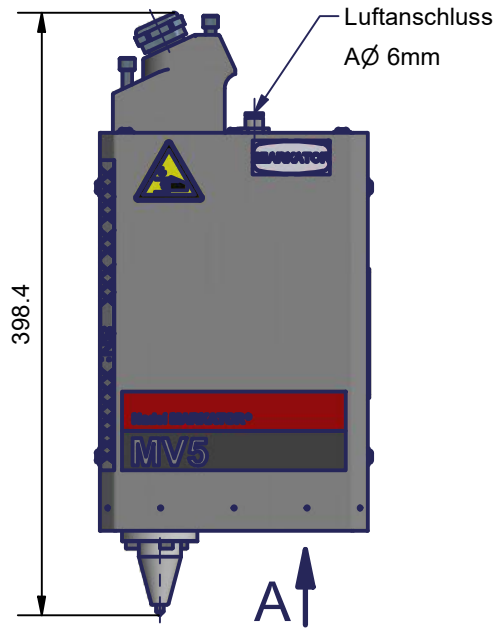
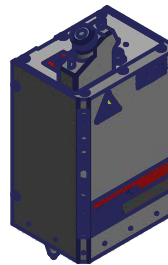


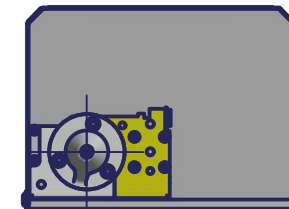
Nr.:	696_01_DE Version 00	Gewicht:	ca.6,5 kg	Maßstab:	1 : 5
Titel:	Markierkopf MV5 VU2 80/50 DW	Maßeinheit:	mm	Erstellt am:	05.11.2020



ISO-Ansicht (1 : 10)



A (1 : 5)



Markierbereich:
x = 80 mm
y = 50 mm

Änderungen vorbehalten